

Secadora

TD6-10



Secadora que ofrece ahorros excepcionales y un uso sencillo



Las personas primero

Diseño ergonómico homologado, con un enfoque centrado en las personas para que el usuario disfrute de una experiencia extraordinaria

- Filtro de pelusas
El cajón del filtro horizontal está situado de manera que facilita el acceso y la limpieza sin necesidad de inclinarse.
- Puerta reversible para facilitar la carga y la descarga
- Fácil acceso a las piezas principales desde la parte frontal y trasera para agilizar las tareas de mantenimiento



Ahorros a largo plazo

Prestaciones innovadoras que permiten ahorrar tiempo y dinero y adoptar un estilo de vida sostenible

- Equilibrio de la humedad (opcional)
Ayuda a detener el proceso de secado en el momento preciso para ahorrar en gastos de energía



Control total

Monitorea tu equipo y su rendimiento desde cualquier parte, permitiéndote llevar a cabo las acciones necesarias para mejorar tu negocio con OnE Laundry - el asistente personal para la gestión de validación de higiene, proceso y beneficios (opcional)



Productividad extraordinaria

Seque más ropa en menor tiempo: una mejora que cambia las reglas del juego

- Tambor reversible
Reduce las arrugas y el tiempo de secado para ofrecer un secado eficaz y uniforme con 2 cargas completas por hora



Higiene Global Avanzada

Paquete de programas Higiene Global Avanzada* de desinfección con reducción log 6 demostrada** en el proceso de lavado de ropa, lo que cumple los criterios de todas las normas locales homologadas

Principales opciones y accesorios

- Bastidor de la base de acero inoxidable
- Se puede conectar con sistema de reserva/pago o monedero
- Tambor de acero inoxidable, frontal de acero inoxidable



Las imágenes mostradas solamente son representaciones del producto y pueden darse variaciones.

* Programas disponibles en la biblioteca estándar de todos los productos, excluyendo aquellos productos para segmentos específicos en que la temperatura del agua no es controlable.

** La reducción log 6 equivale a una reducción del 99,999% en la infectividad viral. La eficacia de reducción del virus SARS-CoV-2 y otros patógenos en el proceso está confirmada por RISE (Research Institute of Sweden) basándose en los datos de laboratorio de Electrolux Professional.

Especificaciones principales			TD6-10			
Capacidad, factor de llenado 1:18	kg/lb		10.6/23			
factor de llenado 1:22	kg/lb		8.6/19			
Volumen del cesto	litros		190			
Diámetro del cesto	mm		680			
Calentamiento, electricidad	kW		6.0/8.0			
gas	BTU/h (kW)		20500/27300 (6.0/8.0)			
Datos de consumo*			EI. 6.0 kW	EI. 8.0 kW	Gas 6.0 kW	Gas 8.0 kW
Tiempo total a plena carga	min		35	27	36	29
Consumo de energía a plena carga	kWh		3.45	3.53	3.67	3.74
Evaporación	g/min		102	129	106	131
Energía (kWh/litro) de agua evaporada	kWh/l		0.92	0.94	-	-

* Con una capacidad nominal 1:22, algodón 100% al 50% de humedad inicial, secado al 0%.

Conexión eléctrica

Alternativa calentamiento	Tensión principal		Potencia calorífica kW	Potencia total kW	Fusible recomendado A
	Hz				
Calentamiento eléctrico	220-240V 1/1N -	50/60	6.0/8.0	6.4/8.4	35/50
	220-240V 3 -	50/60	6.0/8.0	6.4/8.4	20/25
	380-415V 3N/3 -	50/60	6.0/8.0	6.4/8.4	16/16
	440V 3 -	60	6.0/8.0	6.4/8.4	10/10
	480V 3 -	60	6.0/8.0	6.4/8.4	10/10
	115V 3 -	60	4.1	4.5	25
Calentado por gas	220-480V 1/1N/3/3N -	50/60	*	0.4	10

* La potencia total y el fusible recomendado no dependen de la potencia calorífica.

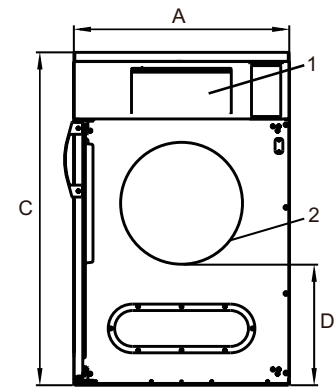
Conexiones de gas y vapor			TD6-10
Gas		ISO 7/1-R	1/2"
Presión de gas	Gas natural	Pa	2000
		mbar	20
	Propano	Pa	2800-5000
		mbar	30
Evacuación		ø mm	125
Aire evacuado	6.0 kW	m ³ /h	270
		8.0 kW	290
Pérdida de carga	6.0 kW	Max. Pa	380
			8.0 kW
Niveles de sonido			
Nivel de potencia/presión del sonido durante el secado*		dB(A)	67/53
Emisión de calor			
% de potencia instalada, máx.			15
Datos de transporte**			
Peso		neto, kg	99
Volumen de transporte		m ³	0.83
Dimensiones en mm			
A	Anchura		720
B(a)	Profundidad (Gas)		805
B(b)	Profundidad (Electricidad)		765
B(c)	Profundidad		750
C	Altura		1115
D			405
E			45
F			180
G			90
H			115
I			80
J			560

- 1 Panel de control
- 2 Abertura de la puerta ø 400 mm
- 3 Conexión eléctrica
- 4 Conexión de gas
- 5 Conexión de salida de evacuación

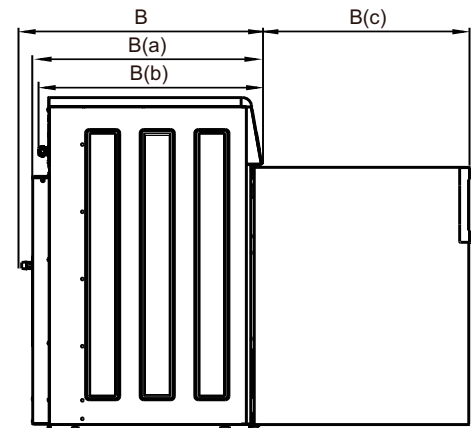
Paneles frontal y laterales en gris plateado y asa de la puerta en azul oscuro (pueden pedirse muestras de colores con la referencia de pieza 472998313).

* Niveles de potencia del sonido medidos conforme a la norma ISO 60704.

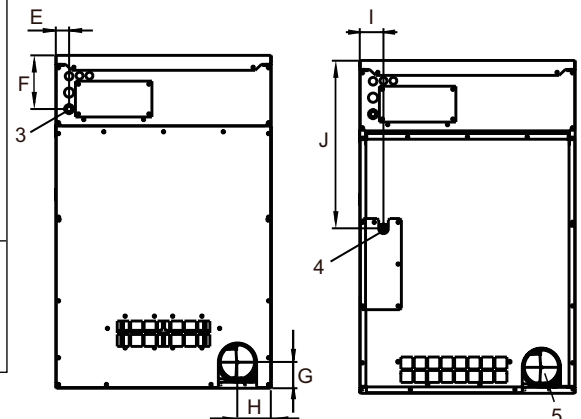
** Datos medios. El peso/volumen de transporte una vez embalado depende de la configuración. Póngase en contacto con el departamento de logística para conocer las medidas exactas.



Frontal



Lateral izquierdo



El.

Gas

Parte trasera