

Lavadora Alto Centrifugado

WH6-7 Clarus Vibe



Lavadora con gran capacidad de ahorro y fácil de usar



Prioridad en las personas

Diseño ergonómico homologado, con un enfoque centrado en las personas con el objetivo de ofrecer una excelente experiencia de usuario

- Microprocesador ClarusVibe y pantalla táctil de 7" en color: intuitiva, programas totalmente modificables, varios idiomas, estadísticas en pantalla, control total de bombas de detergente
- Conexión muy fácil a las bombas Electrolux Jetsave y Dosave con un cable de alimentación y otro para las señales de dosificación.
- Sencilla conexión a todas las bombas genéricas.
- Conexión con hasta 15 bombas.



Ahorros a largo plazo

Características innovadoras diseñadas para el consumo más bajo posible de agua, energía y detergente, a fin de ahorrar tiempo y dinero, y adoptar un estilo de vida sostenible.

- Automatic Savings (ahorro automático): la máquina pesa la ropa y ajusta el nivel de agua en consecuencia, para ahorrar agua y energía con las cargas incompletas
- Intelligent Dosing (dosificación inteligente): añade automáticamente la cantidad precisa de productos químicos de acuerdo con el peso de la carga y, por lo tanto, permite ahorrar en dichos productos químicos.
- Power Balance (equilibrio de potencia) mide, corrige los desequilibrios y ajusta la fuerza G en tiempo real, maximizando la eliminación de agua y permitiendo el ahorro de tiempo y dinero en el proceso de secado



Alto control

Supervisión del estado del equipo y del rendimiento desde cualquier parte, que permite intervenir y mejorar la productividad de su negocio

- Posibilidad de conexión con OnE Laundry, el asistente personal para la validación de higiene, gestión de procesos y beneficios

Principales opciones y accesorios

- Integrated Savings (ahorros integrados) mide la carga en tiempo real, garantizando la optimización de la carga y máxima productividad. Dicha función amplía la vida útil de la máquina puesto que no se enciende si está sobrecargada gracias a una exclusiva protección contra sobrecargas. Además, reduce el consumo de agua y energía con las cargas incompletas.
- Bombas Dosave (peristálticas) y Jetsave (venturi) que reducen la necesidad de mantenimiento y ofrecen dosificación precisa y uniforme, fácil instalación y válvulas duraderas.
- Posibilidad de conexión con sistemas de reserva/pago o monederos



Las imágenes mostradas solamente son representaciones del producto y pueden darse variaciones.

| Especificaciones principales | | | | WH6-7 | | | |
|--|-----------------------|--------|--|----------------------|------------------------|----------------------|------------------------|
| Capacidad máx. | factor de llenado 1:9 | kg/lb | | 7/15 | | | |
| Volumen del tambor, | | litros | | 65 | | | |
| | diámetro | Ø mm | | 520 | | | |
| Centrifugado | | rpm | | 1245 | | | |
| Factor G | | | | 450 | | | |
| Alternativas de calentamiento estándar | electricidad | kW | | 5.4 / 7.5 | | | |
| Alternativas de calentamiento de bajo consumo | electricidad | kW | | 2.0 / 3.0 | | | |
| | vapor | | | x | | | |
| | sin calent | | | x | | | |
| Datos de consumo "ECO 60°C" | | | | El | | Vapor*** | |
| | | | | Carga completa, 7 kg | Media carga**, 3.25 kg | Carga completa, 7 kg | Media carga**, 3.25 kg |
| Tiempo total | | min | | 60 | 58 | 60 | 58 |
| Consumo de agua (fría+caliente) | | litros | | 41+3 | 22+3 | 44+0 | 25+0 |
| Consumo de energía (motor/calentamiento/agua caliente) | | kWh | | 0.15/0.85/0.15 | 0.15/0.45/0.15 | 0.15 | 0.15 |
| Consumo de vapor | | kg | | - | - | 1.5 | 0.90 |
| Humedad residual | | % | | 45 | 46 | 45 | 46 |

* Temperatura de agua fría 15 °C y caliente 65 °C.

** Programas con AS.

*** En función de la presión del vapor.

Fabricadas de conformidad con las normas ISO 9001 e ISO 14001.

Certificadas con el certificado CB para la Directiva de Baja Tensión y con la Marca S de seguridad de conformidad con la Directiva de máquinas. Grado de protección IP X4D.

| Conexión eléctrica | | | | | |
|---------------------------|-------------------|-------|------------------------|-------------------|-----------------------|
| Alternativa calentamiento | Tensión principal | | Potencia calorífica kW | Potencia total kW | Fusible recomendado A |
| | Hz | | | | |
| Calentamiento eléctrico | 220-240V 1/1N - | 50/60 | 2.0/3.0 | 2.3/3.4 | 16/16 |
| | 220-240V 1/1N - | 50/60 | 5.4/7.5 | 5.7/7.8 | 25/35 |
| | 220-240V 3 - | 50/60 | 2.0/3.0 | 2.2/3.4 | 10/10 |
| | 220-240V 3 - | 50/60 | 5.4/7.5 | 5.7/7.8 | 16/25 |
| | 380-415V 3N/3 - | 50/60 | 2.0/3.0 | 2.2/3.4 | 10/10 |
| | 380-415V 3N/3 - | 50/60 | 5.4/7.5 | 5.7/7.8 | 10/16 |
| | 440V 3 - | 50/60 | 5.4/7.5 | 5.7/7.8 | 10/16 |
| | 480V 3 - | 60 | 5.4/7.5 | 5.7/7.8 | 10/16 |
| Vapor o sin calentamiento | 220-480V 1 - | 50/60 | - | 1.0 | 10 |

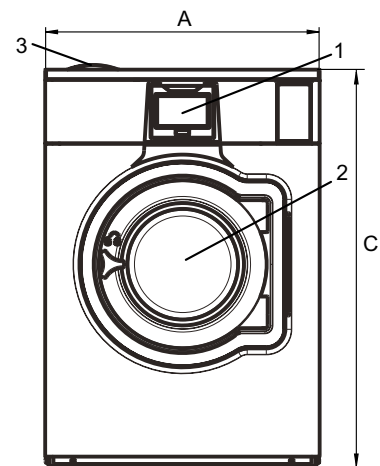
* La potencia total y el fusible recomendado no dependen de la potencia calórica en dichos casos.

| Conexiones de agua y vapor | | WH6-7 |
|---|-------------------------------------|-----------|
| Válvulas de agua | DN | 20 |
| Presión del agua | kPa | 200-600 |
| Capacidad a 300 kPa | l/min | 20 |
| Válvula de descarga | ∅ mm | 50/75 |
| Capacidad de descarga | l/min | 170 |
| Válvula de vapor | DN | 15 |
| Presión de vapor | kPa | 300-600 |
| Tomas para detergente líquido | | 5 |
| Requisitos del suelo | | |
| Frecuencia de la fuerza dinámica | Hz | 20.8 |
| Carga sobre el suelo en extracción máxima | kN | 1.8 ± 0.5 |
| Niveles de sonido | | |
| Nivel de potencia/presión del sonido durante el centrifugado* | dB(A) | 73/58 |
| Nivel de potencia/presión del sonido durante el lavado* | dB(A) | 57/43 |
| Emisión de calor | | |
| % de potencia instalada, máx. | | 5 |
| Datos de transporte** | | |
| Peso | kg neto | 145 |
| Volumen de transporte | m ³ | 0.82 |
| Accesorios | | |
| Base para elevar la máquina | | x |
| Kit de mangueras de entrada de agua y/o vapor | | x |
| Colector de pelusa | | x |
| Dimensiones en mm | | |
| A Anchura | | 720 |
| B Profundidad | | 720 |
| C Altura | | 1130 |
| D1 | | 350 |
| D2 | | 405 |
| E | | 1130 |
| F | | 830 |
| G | | 80 |
| H | | 1030 |
| I | | 225 |
| J | | 125 |
| K | | 1010 |
| L | | 910 |
| M | | 280 |
| N | | 100 |
| O | | 240 |
| 1 Pantalla | 7 Descarga | |
| 2 Abertura de la puerta ∅ 310 mm | 8 Conexiones de entrada de líquidos | |
| 3 Cubeta del detergente | 9 Conexión eléctrica | |
| 4 Agua fría | 10 Conexión de vapor | |
| 5 Agua caliente | | |
| 6 Reutilización del agua | | |

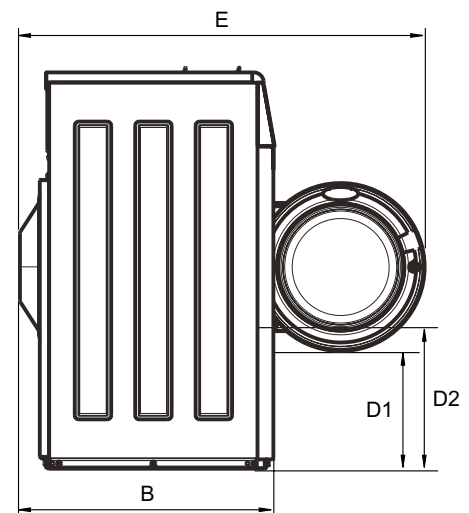
Panel frontal y paneles laterales en gris plateado y azul oscuro (pueden pedirse muestras de color en el número de pieza 472998313).

* Niveles de potencia del sonido medidos conforme a la norma ISO 60704.

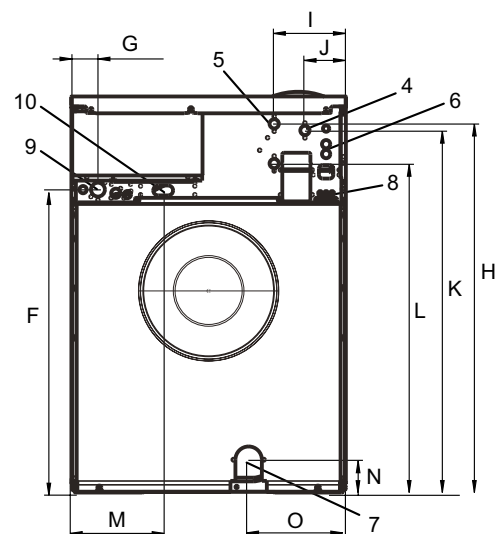
** Datos medios. El peso/volumen de transporte una vez embalado depende de la configuración. Póngase en contacto con el departamento de logística para conocer las medidas exactas.



Frontal



Vista lateral



Parte posterior