

Lavadora Alto Centrifugado

WH6-11 Clarus Vibe



Lavadora con gran capacidad de ahorro y fácil de usar



Prioridad en las personas

Diseño ergonómico homologado, con un enfoque centrado en las personas con el objetivo de ofrecer una excelente experiencia de usuario

- Microprocesador ClarusVibe y pantalla táctil de 7" en color: intuitiva, programas totalmente modificables, varios idiomas, estadísticas en pantalla, control total de bombas de detergente
- Conexión muy fácil a las bombas Electrolux Jetsave y Dosave con un cable de alimentación y otro para las señales de dosificación.
- Sencilla conexión a todas las bombas genéricas.
- Conexión con hasta 15 bombas.



Ahorros a largo plazo

Características innovadoras diseñadas para el consumo más bajo posible de agua, energía y detergente, a fin de ahorrar tiempo y dinero, y adoptar un estilo de vida sostenible.

- Automatic Savings (ahorro automático): la máquina pesa la ropa y ajusta el nivel de agua en consecuencia, para ahorrar agua y energía con las cargas incompletas
- Intelligent Dosing (dosificación inteligente): añade automáticamente la cantidad precisa de productos químicos de acuerdo con el peso de la carga y, por lo tanto, permite ahorrar en dichos productos químicos.
- Power Balance (equilibrio de potencia) mide, corrige los desequilibrios y ajusta la fuerza G en tiempo real, maximizando la eliminación de agua y permitiendo el ahorro de tiempo y dinero en el proceso de secado



Alto control

Supervisión del estado del equipo y del rendimiento desde cualquier parte, que permite intervenir y mejorar la productividad de su negocio

- Posibilidad de conexión con OnE Laundry, el asistente personal para la validación de higiene, gestión de procesos y beneficios

Principales opciones y accesorios

- Integrated Savings (ahorros integrados) mide la carga en tiempo real, garantizando la optimización de la carga y máxima productividad. Dicha función amplía la vida útil de la máquina puesto que no se enciende si está sobrecargada gracias a una exclusiva protección contra sobrecargas. Además, reduce el consumo de agua y energía con las cargas incompletas.
- Bombas Dosave (peristálticas) y Jetsave (venturi) que reducen la necesidad de mantenimiento y ofrecen dosificación precisa y uniforme, fácil instalación y válvulas duraderas.
- Posibilidad de conexión con sistemas de reserva/pago o monederos



Las imágenes mostradas solamente son representaciones del producto y pueden darse variaciones.

Especificaciones principales				WH6-11			
Capacidad máx. factor de llenado 1:9		kg/lb		11/25			
Volumen del tambor,		litros		105			
diámetro		Ø mm		595			
Centrifugado		rpm		1165			
Factor G				450			
Alternativas de calentamiento estándar	electricidad	kW		7.5 / 10.0			
Alternativas de calentamiento de bajo consumo	electricidad	kW		3.0			
	vapor			x			
	sin calent.			x			
Datos de consumo "ECO 60°C"				El		Vapor***	
				Carga completa, 11 kg	Media carga**, 5.25 kg	Carga completa, 11 kg	Media carga**, 5.25 kg
Tiempo total		min		64	58	64	58
Consumo de agua (fría+caliente)		litros		68.5+3	33+3	71+0	36+0
Consumo de energía (motor/calentamiento/agua caliente)		kWh		0.25/1.45/0.15	0.25/0.7/0.15	0.20	0.25
Consumo de vapor		kg		-	-	2.4	1.30
Humedad residual		%		45	46	45	46

* Temperatura de agua fría 15 °C y caliente 65 °C.
 ** Programas con AS.
 *** En función de la presión del vapor.

Conexión eléctrica					
Alternativa calentamiento	Tensión principal		Potencia calorífica	Potencia total	Fusible recomendado de
	Hz		kW	kW	A
Calentamiento eléctrico	220-240V 1/1N -	50/60	3,0/7.5/10.0	3.1/7.6/10.1	16/35/50
	220-240V 3 -	50/60	3,0/7.5/10.0	3.1/7.6/10.1	10/20/25
	380-415V 3/3N -	50/60	3,0/7.5/10.0	3.1/7.6/10.1	10/16/16
	440V 3 -	50/60	7.5/10.0	7.6/10.1	16
	480V 3 -	60	10.0	10.1	16
Vapor o sin calentamiento	220-480V 1 -	50/60	-	1.1	10

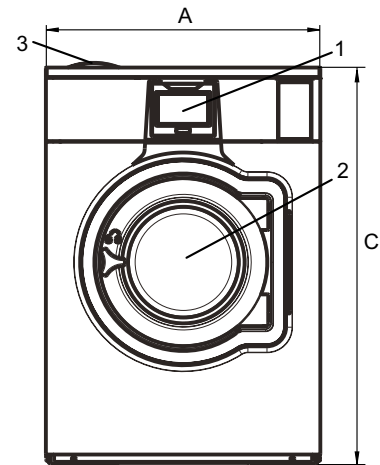
* La potencia total y el fusible recomendado no dependen de la potencia calorífica en dichos casos.

Conexiones de agua y vapor		WH6-11
Válvulas de agua	DN	20
Presión del agua	kPa	200-600
Capacidad a 300 kPa	l/min	20
Válvula de descarga	∅ mm	50/75
Capacidad de descarga	l/min	170
Válvula de vapor	DN	15
Presión de vapor	kPa	300-600
Tomas para detergente líquido		5
Requisitos del suelo		
Frecuencia de la fuerza dinámica	Hz	19.4
Carga sobre el suelo en extracción máxima	kN	2.5 ± 0.5
Niveles de sonido		
Nivel de potencia/presión del sonido durante el centrifugado*	dB(A)	76/62
Nivel de potencia/presión del sonido durante el lavado*	dB(A)	61/46
Emisión de calor		
% de potencia instalada, máx.		5
Datos de transporte**		
Peso	kg neto	202
Volumen de transporte	m ³	1.02
Accesorios		
Base para elevar la máquina		x
Kit de mangueras de entrada de agua y/o vapor		x
Colector de pelusa		x
Dimensiones en mm		
A Anchura		830
B Profundidad		765
C Altura		1210
D1		355
D2		410
E		1225
F		915
G		80
H		1115
I		215
J		125
K		1095
L		995
M		280
N		100
O		295
1 Pantalla	7 Descarga	
2 Abertura de la puerta ∅ 365 mm	8 Conexiones de entrada de líquidos	
3 Cubeta del detergente	9 Conexión eléctrica	
4 Agua fría	10 Conexión de vapor	
5 Agua caliente		
6 Reutilización del agua		

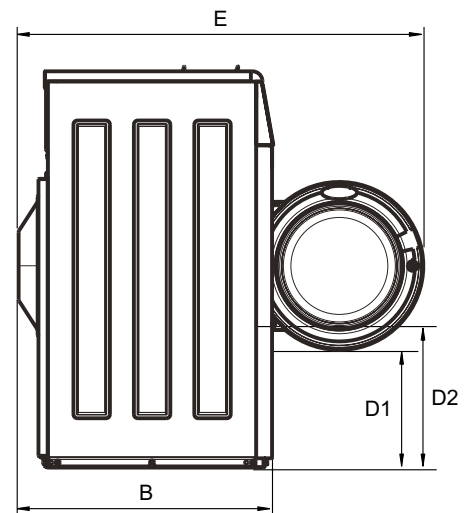
Panel frontal y paneles laterales en gris plateado y azul oscuro (pueden pedirse muestras de color en el número de pieza 472998313).

* Niveles de potencia del sonido medidos conforme a la norma ISO 60704.

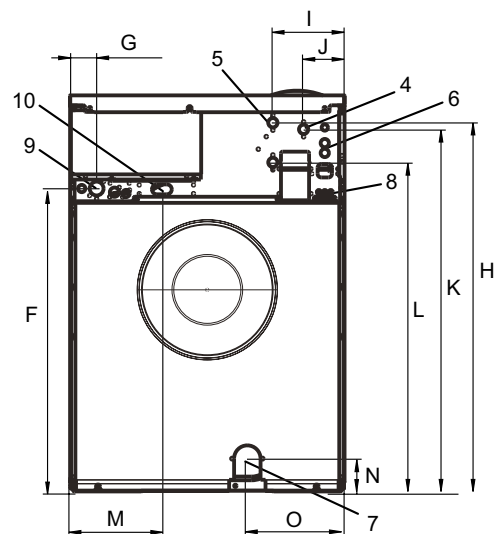
** Datos medios. El peso/volumen de transporte una vez embalado depende de la configuración. Póngase en contacto con el departamento de logística para conocer las medidas exactas.



Frontal



Vista lateral



Parte posterior