

# Lavadora Alto Centrifugado

## WH6-14 Clarus Vibe



Lavadora con gran capacidad de ahorro y fácil de usar



### Prioridad en las personas

Diseño ergonómico homologado, con un enfoque centrado en las personas con el objetivo de ofrecer una excelente experiencia de usuario

- Microprocesador ClarusVibe y pantalla táctil de 7" en color: intuitiva, programas totalmente modificables, varios idiomas, estadísticas en pantalla, control total de bombas de detergente
- Conexión muy fácil a las bombas Electrolux Jetsave y Dosave con un cable de alimentación y otro para las señales de dosificación.
- Sencilla conexión a todas las bombas genéricas.
- Conexión con hasta 15 bombas.

### Ahorros a largo plazo

Características innovadoras diseñadas para el consumo más bajo posible de agua, energía y detergente, a fin de ahorrar tiempo y dinero, y adoptar un estilo de vida sostenible.

- Automatic Savings (ahorro automático): la máquina pesa la ropa y ajusta el nivel de agua en consecuencia, para ahorrar agua y energía con las cargas incompletas
- Intelligent Dosing (dosificación inteligente): añade automáticamente la cantidad precisa de productos químicos de acuerdo con el peso de la carga y, por lo tanto, permite ahorrar en dichos productos químicos.
- Power Balance (equilibrio de potencia) mide, corrige los desequilibrios y ajusta la fuerza G en tiempo real, maximizando la eliminación de agua y permitiendo el ahorro de tiempo y dinero en el proceso de secado

### Alto control

Supervisión del estado del equipo y del rendimiento desde cualquier parte, que permite intervenir y mejorar la productividad de su negocio

- Posibilidad de conexión con OnE Laundry, el asistente personal para la validación de higiene, gestión de procesos y beneficios

### Principales opciones y accesorios

- Dispensador de detergente con carga frontal, situado a una altura ergonómica para facilitar el acceso, con una visibilidad clara; 6 compartimentos de diferentes colores para facilitar la dosificación con compartimentos específicos para productos químicos en polvo o líquidos, como blanqueador y suavizante; los compartimentos extraíbles garantizan un fácil mantenimiento
- Integrated Savings (ahorros integrados) mide la carga en tiempo real, garantizando la optimización de la carga y máxima productividad. IS también amplía la vida útil de la máquina con la exclusiva función de protección contra sobrecarga, ya que la máquina no se enciende si está sobrecargada; además, reduce el consumo de agua y energía cuando la carga no es completa
- Bombas Dosave (peristálticas) y Jetsave (venturi) que reducen la necesidad de mantenimiento y ofrecen dosificación precisa y uniforme, fácil instalación y válvulas duraderas.
- Posibilidad de conexión con sistemas de reserva/pago o monederos



Las imágenes mostradas solamente son representaciones del producto y pueden darse variaciones.

Especificaciones principales			WH6-14			
Capacidad máx.	factor de llenado 1:9	kg/lb			14/30	
Volumen del tambor,		litros			130	
	diámetro	ø mm			650	
Centrifugado		rpm			1115	
Factor G					450	
Alternativas de calentamiento estándar	electricidad	kW			13.0	
	vapor				x	
	sin calent.				x	
<b>Datos de consumo "ECO 60°C"</b>			EI		Vapor***	
Tiempo total		min	Carga completa, 14 kg	Media carga**, 6,5 kg	Carga completa, 14 kg	Media carga**, 6,5 kg
Consumo de agua (fría+caliente)		litros	65	59	65	59
Consumo de energía (motor/calentamiento/agua caliente)		kWh	86+5	42+4	91+0	46+0
Consumo de vapor		kg	0.30/1.75/0.25	0.30/0.9/0.2	0.30	0.30
Humedad residual		%	-	-	3.0	1.65
			45	46	45	46

\* Temperatura de agua fría 15 °C y caliente 65 °C.

\*\* Programas con AS.

\*\*\* En función de la presión del vapor.

Fabricadas de conformidad con las normas ISO 9001 e ISO 14001.

Certificadas con el certificado CB para la Directiva de Baja Tensión y con la Marca S de seguridad de conformidad con la Directiva de máquinas. Grado de protección IP X4D.

Conexión eléctrica					
Alternativa calentamiento	Tensión principal		Potencia calorífica kW	Potencia total kW	Fusible recomendado A
	Hz				
Calentamiento eléctrico	220-240V 1/1N -	50/60	4,8/13,0	5,2/13,4	25/63
	220-240V 3 -	50/60	4,8/13,0	5,2/13,4	16/35
	380-415V 3N/3 -	50/60	4,8/13,0	5,2/13,4	10/20
	440V 3 -	50/60	13,0	13,4	20
	480V 3 -	60	13,0	13,4	20
Vapor o sin calentamiento	220-480V 1 -	50/60	-	1,2	10

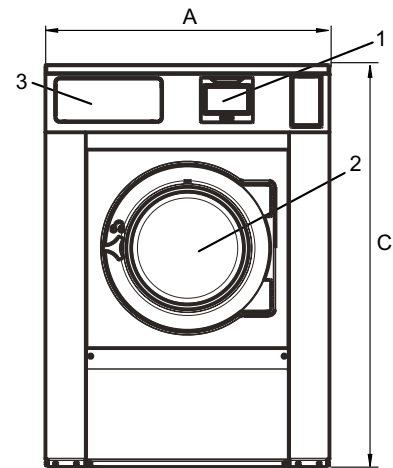
\* La potencia total y el fusible recomendado no dependen de la potencia calorífica en dichos casos.

Conexiones de agua y vapor		WH6-14
Válvulas de agua	DN	20
Presión del agua	kPa	200-600
Capacidad a 300 kPa	l/min	20
Válvula de descarga	∅ mm	75
Capacidad de descarga	l/min	170
Válvula de vapor	DN	15
Presión de vapor	kPa	300-600
Tomas para detergente líquido		5
Requisitos del suelo		
Frecuencia de la fuerza dinámica	Hz	18.6
Carga sobre el suelo en extracción máxima	kN	3.1 ± 0.5
Niveles de sonido		
Nivel de potencia/presión del sonido durante el centrifugado*	dB(A)	78/62
Nivel de potencia/presión del sonido durante el lavado*	dB(A)	63/48
Emisión de calor		
% de potencia instalada, máx.		5
Datos de transporte**		
Peso	kg neto	263
Volumen de transporte	m <sup>3</sup>	1.37
Accesorios		
Base para elevar la máquina		x
Kit de mangueras de entrada de agua y/o vapor		x
Colector de pelusa		x
Dimensiones en mm		
A Anchura		910
B Profundidad		820
C Altura		1325
D1		430
D2		490
E		1340
F		1045
G		80
H		1245
I		380
J		300
K		1205
L		1125
M		360
N		100
O		305
P		340
Q		215
1 Pantalla	7 Reutilización del agua	
2 Abertura de la puerta ∅ 395 mm	8 Válvula de descarga	
3 Cubeta del detergente	9 Suministro de detergente líquido	
4 Agua fría	10 Conexión eléctrica	
5 Agua caliente	11 Conexión de vapor	
6 Agua fría/caliente		

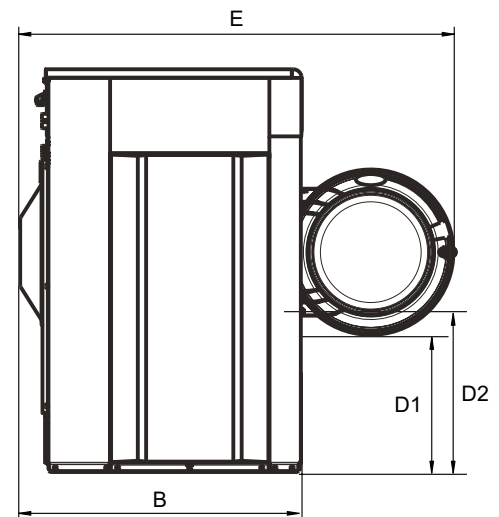
Panel frontal y paneles laterales en gris plateado y azul oscuro (pueden pedirse muestras de color en el número de pieza 472998313).

\* Niveles de potencia del sonido medidos conforme a la norma ISO 60704.

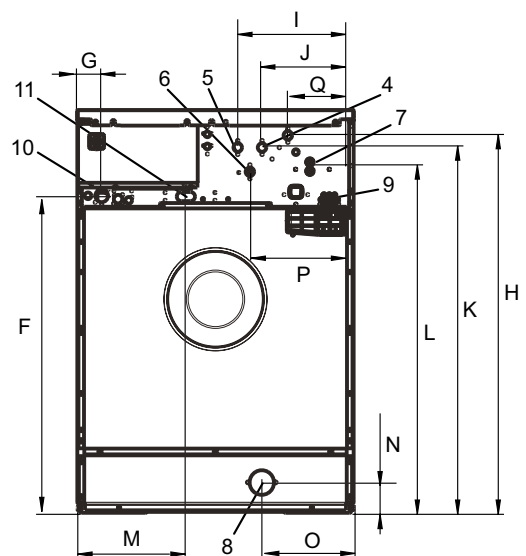
\*\* Datos medios. El peso/volumen de transporte una vez embalado depende de la configuración. Póngase en contacto con el departamento de logística para conocer las medidas exactas.



Frontal



Vista lateral



Parte posterior