

Secadora

TD6-30



Secadora que ofrece ahorros excepcionales y un uso sencillo



Prioridad en las personas

Diseño ergonómico homologado, con un enfoque centrado en las personas con el objetivo de ofrecer una excelente experiencia de usuario

- Filtro de pelusas
El cajón del filtro horizontal está situado de manera que facilita el acceso y la limpieza sin necesidad de inclinarse.
- Amplia abertura de la puerta que facilita la carga y la descarga
- Fácil acceso a las piezas principales desde la parte frontal y trasera para agilizar las tareas de mantenimiento



Ahorros a largo plazo

Prestaciones innovadoras que permiten ahorrar dinero y tiempo, y adoptar un estilo de vida sostenible con una excelente eficiencia de evaporación de agua por kWh

- Equilibrio de la humedad (opcional)
Ayuda a detener el proceso de secado en el momento preciso para ahorrar en gastos de energía



Alto control

Supervise su equipo y su rendimiento desde cualquier punto, para poder intervenir y mejorar su negocio con Una Lavandería, el asistente personal para la gestión de validación de higiene, de proceso y de ingresos (opcional).



Productividad extraordinaria

Seque más ropa en menor tiempo: una mejora que cambia las reglas del juego.

- Tambor reversible
Reduce las arrugas y el tiempo de secado para ofrecer un secado eficaz y uniforme con 2 cargas completas por hora



Higiene Global Avanzada

Paquete de programas Higiene Global Avanzada* de desinfección con reducción log 6 demostrada** en el proceso de lavado de ropa, lo que cumple los criterios de todas las normas locales homologadas

Principales opciones y accesorios

- Posibilidad de conexión con sistemas de reserva/pago o monederos
- Tambor de acero inoxidable, frontal de acero inoxidable
- Toma de aire fresco
- Escape superior (la evacuación superior no está disponible en secadoras de vapor caliente)
- Inserto para equipamiento de secado especial



Las imágenes mostradas solamente son representaciones del producto y pueden darse variaciones.

* Programas disponibles en la biblioteca estándar de todos los productos, excluyendo aquellos productos para segmentos específicos en que la temperatura del agua no es controlable.

** La reducción log 6 equivale a una reducción del 99,999% en la infectividad viral. La eficacia de reducción del virus SARS-CoV-2 y otros patógenos en el proceso está confirmada por RISE (Research Institute of Sweden) basándose en los datos de laboratorio de Electrolux Professional.

Especificaciones principales		TD6-30			
Capacidad, factor de llenado 1:18	kg/lb	30.5/67.2			
factor de llenado 1:22	kg/lb	25/55.1			
Volumen del cesto	litros	550			
Diámetro del cesto	mm	913			
Alternativas de calentamiento					
electricidad	kW	18.0/24.0/32.0			
gas	BTU/h (kW)	11 2700 (33)			
vapor 600-700 kPa	kW	36			
Datos de consumo*		24.0 kW	32.0 kW	Gas	Vapor
Tiempo total con 25 kg	min	31	23	24	23
Consumo de energía con 25 kg	kWh	12.29	12.19	13.27	15.24
Evaporación	g/min	409	543	512	550
Energía (kWh/litro) de agua evaporada	kWh/l	0.98	0.98	1.06	1.22

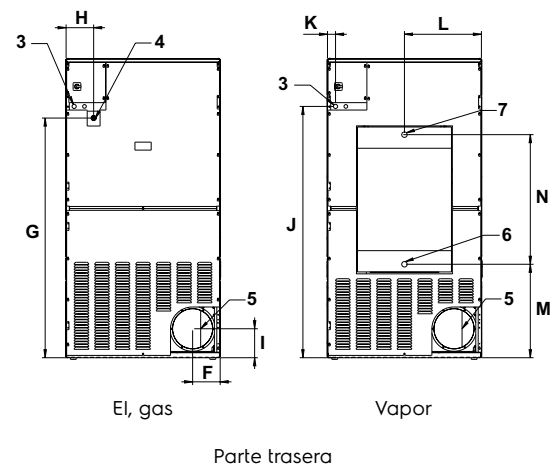
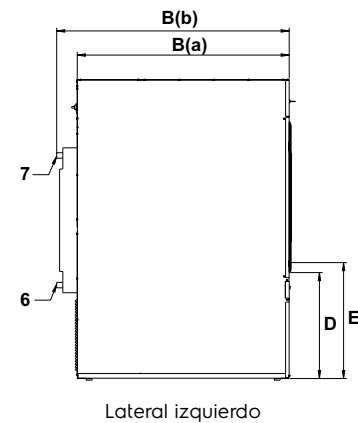
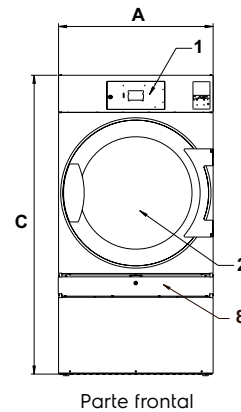
* A plena carga con prendas de algodón y humedad residual del 50% secado hasta el 0%.

Fabricadas de conformidad con las normas ISO 9001 e ISO 14001.

Certificadas con el certificado CB para la Directiva de Baja Tensión y con la Marca S de seguridad de conformidad con la Directiva de máquinas. Grado de protección IP X4D.

Conexión eléctrica					
Alternativa calentamiento	Tensión principal		Potencia calorífica	Potencia total	Fusible recomendado
	Hz	Hz	kW	kW	A
Calentamiento eléctrico	220-230V 3 -	50/60	18.0/24.0/32.0	19.5/25.5/33.5	50/80/100
	240V 3 -	50/60	18.0/24.0/32.0	19.5/25.5/33.5	50/63/100
	380-415V 3N/3 -	50/60	18.0/24.0/32.0	19.5/25.5/33.5	35/50/50
	440V 3 -	60	24.0/32.0	14.5/19.0	35/50
480V 3 -	60	24.0/32.0	14.5/19.0	35/50	
Calentado por gas /	220-240V 1/1N -	50/60	-	1.8	10
Calentado por vapor	220-480V 3/3N -	50/60	-	1.5	10

Conexiones de evacuación, gas y vapor			TD6-30
Toma de vapor			1"
ISO 7/1-R	Presión de vapor		100-1000
kPa	Consumo de vapor		65
kg/h	Salida de condensados	ISO 7/1-R	1"
Gas	NG/PG	ISO 7/1-R	1/2"
Presión de gas	Gas natural	Pa	2000
		mbar	20
	Propano	Pa	2800-3700
		mbar	28-37
Evacuación		Ø mm	200
Circulación máxima del aire:			
	Electricidad 50 Hz / 60 Hz	m³/h	940 / 940
	Gas 50 Hz / 60 Hz	m³/h	940 / 940
	Vapor 50 Hz / 60 Hz	m³/h	1080 / 1080
Presión estática de retroceso máxima:			
	Electricidad 50 Hz / 60 Hz	Pa	480 / 950
	Gas 50 Hz / 60 Hz	Pa	420 / 900
	Vapor 50 Hz / 60 Hz	Pa	1300 / 1550
Niveles de sonido			
Nivel de potencia/presión del sonido durante el secado*		dB(A)	74/57
Emisión de calor			
% de potencia instalada, máx.			15
Datos de transporte**			
Volumen de transporte		neto, kg	280
		embalada, m³	2.80
Dimensiones en mm			
A	Anchura		960
B(a)	Profundidad		1365
B(b)	Profundidad		1445
C	Altura		1855
D			660
E			720
F			170
G			1490
H			200
I			180
J			1560
K			50
L			480
M			580
N			805
1	Panel de mando		
2	Puerta Ø 810 mm		
3	Conexión eléctrica		
4	Conexión de gas		
5	Conexión de salida de evacuación		
6	Salida de condensados		
7	Conexión de vapor		
8	Filtro de pelusas		



* Niveles de potencia del sonido medidos conforme a la norma ISO 60704.

** Datos medios. El peso/volumen de transporte una vez embalado depende de la configuración. Póngase en contacto con el departamento de logística para conocer las medidas exactas.